

MultiPlus Compact

12 | 800 | 35-16 230V

12 | 1200 | 50-16 230V

12 | 1600 | 70-16 230V

24 | 800 | 16-16 230V

24 | 1200 | 25-16 230V

24 | 1600 | 40-16 230V

1. GÜVENLİK TALİMATLARI

Genel

Ekipmanı kullanmaya başlamadan, öncelikle bu ürünle beraber sunulan belgeleri okuyarak güvenlik özellikleri ve talimatlarını öğreniniz. Bu ürün uluslararası standartlara göre tasarlanmış ve test edilmiştir. Ekipman münhasıran tasarlanma amacına uygun olarak kullanılmalıdır.

UYARI: ELEKTRİK ÇARPMASI TEHLİKESİ.

Ürün daimi enerji kaynağıyla (akü) birlikte kullanılır. Ekipman kapalı olsa bile giriş ve/veya çıkış terminalleri hala tehlikeli olacak derecede elektrikli olabilir. Üründe bakım veya servis yapmadan önce AC kaynağını ve aküyü mutlaka kapatın.

Ürünün dahili, kullanıcı tarafından bakımı yapılabilir bileşenleri yoktur. Panellerden herhangi biri çıkarıldıysa, ön plakayı kaldırmayın ya da ürünü çalıştırmayın. Tüm bakım işlemleri kalifiye personel tarafından gerçekleştirilmelidir.

Gaz veya toz patlamaları riski olan yerlerde ürünü kesinlikle kullanmayın. Ürünün aküyle birlikte kullanılıp kullanılmadığını öğrenmek için akü üreticisinin bilgilerine başvurun. Akü üreticisinin güvenlik talimatlarına her zaman uygun davranın.

UYARI: Yardım almadan ağır yükler kaldırmayın.

Kurulum

Ekipmanı kurmadan önce kurulum kılavuzunda yer alan kurulum talimatlarını okuyun.

Bu bir Güvenlik Sınıfı I üründür (koruyucu topraklama terminaliyle beraber tedarik edilir). **Kesintisiz koruyucu topraklama AC giriş ve/veya çıkış terminallerinde sağlanmalıdır. Alternatif olarak ürüne harici olarak bulunan topraklama noktası da kullanılabilir.** Topraklama korumasının zarar görme olasılığı varsa, ürün kapatılmalı ve kazara çalışmasına engel olmak üzere güvence altına alınır; kalifiye servis personeline danışınız.

DC ve AC giriş kabloları sigortalı ve devre kesiciyle donatılmış olmalıdır. Bir güvenlik bileşenini kesinlikle başka bir türle değiştirmeyin. Doğru bileşeni belirlemek için kılavuza başvurun.

Güç uygulamadan önce, mevcut güç kaynağının ürünün kılavuzda verilen konfigürasyon ayarlarına uygun olup olmadığını kontrol edin.
Ekipman doğru ortam koşullarında kullanılmalıdır. Ürünü ıslak veya tozlu bir ortamda çalıştırmayın. Ürün çevresinde yeterli havalandırma alanı olmalıdır ve havalandırma deliklerinin önü açık olmalıdır.

Gerekli sistem voltajı ürünün kapasitesini geçmemelidir.

Taşıma ve Depolama

Ürünü Depodadan ya da taşımadan önce şebeke gücü ve akü kutuplarının bağlantısını kesmeyi unutmayın.

Ekipman orijinal ambalajında sevk edilmiyorsa taşımadan doğan zararların sorumluluğu kabul edilmez.

Ürünü kuru ortamda depolayın; Depolama sıcaklığı -20 °C ila 60 °C olmalıdır.

Akü taşıma, depolama, şarj etme, tekrar şarj etme ve imha etme hususunda akü üreticisinin kılavuzuna bakınız.

2. TANITIM

2.1 Genel

MultiPlus Compact-fonksiyonel

MultiPlus Compact, adını gerçekleştirebildiği birçok fonksiyondan alır. Tek bir kompakt kaplama içinde, güçlü ve gerçek bir sinüs dalgalı invertör, adaptif şarj teknolojisi içeren sofistike bir akü şarj cihazı ve yüksek hızlı AC aktarma anahtarını aynı anda barındırır. Ancak bu temel fonksiyonların yanı sıra, MultiPlus Compact aşağıda açıklanan bir dizi yeni uygulama sunan çeşitli ileri özelliklere de sahiptir.

Kesintisi AC gücü

Bir şebeke arızası veya şebeke veya jeneratör gücü kesintisi durumunda, MultiPlus Compact'ın içindeki invertör otomatik olarak devreye girer ve beslemeyi bağlı yüklerle taşır. Bu işlem öylesine hızlı bir şekilde (20 milisaniyeden az) yapılır ki, bilgisayarlarınız ve diğer elektronik ekipmanlarınız kesintiye uğramadan çalışmayı sürdürür.

Paralel ve 3 fazlı çalışma kapasitesi

6 üniteye kadar invertörler daha yüksek güç çıkışı sağlayacak şekilde paralel olarak çalışabilir. 3 fazlı yapılandırma ile de çalıştırılabilir.

PowerControl - Sınırlı jeneratör veya kıyı tarafı gücüyle başa çıkma

Multi Kontrol Paneli sayesinde, maksimum jeneratör veya kıyı akımını ayarlayabilirsiniz. MultiPlus Compact, diğer AC yüklerini de göz önünde bulundurarak, şarj etmek için var olan tüm ekstraları kullanır ve jeneratör veya kıyı beslemesinin aşırı yüklenmesini önler.

PowerAssist – Kıyı veya jeneratör gücünün kapasitesini yükseltir

Bu özellik, PowerControl'ün çalışma prensibini daha ileri bir boyuta taşıyarak, MultiPlus Compact'ın alternatif kaynak kapasitesini destekler. Pik gücün genellikle sadece sınırlı bir süre için gerektiği durumlarda, gereken jeneratör boyutunu düşürmek ya da tam tersine tipik olarak sınırlı olan kıyı bağlantısından daha çok güç alınmasını sağlamak mümkündür. Yük azaldığında, aküyü yeniden şarj etmek için yedek güç kullanılır.

Programlanabilir röle

MultiPlus varsayılan olarak alarm rölesi olarak ayarlanan programlanabilir bir röleyle donatılmıştır. Ancak röle her tür başka uygulama için programlanabilir, örneğin jeneratör için marş rölesi olarak.

2.2 Akü Şarj Cihazı

Adaptif 4 aşamalı şarj özellikleri: Bulk – Absorption - Float - Storage

Mikroişlemciyle çalıştırılan adaptif akü yönetim sistemi, farklı akü tipleri için ayarlanabilir. Adaptif işlev, şarj işlemini akü kullanımına otomatik olarak adapte eder.

Doğru şarj miktarı: değişken Absorption süresi

Akünün hafif boşalması durumunda, aşırı şarj olmayı ve aşırı gaz oluşumunu önlemek için Absorption kısa tutulur. Şarjı tamamen bittikten sonra, aküyü tam şarj etmek için Absorption süresi otomatik olarak uzatılır.

Aşırı gazlandırmaya bağlı hasarı önleme: BatterySafe modu

Bir akünün hızla şarj olması için, yüksek şarj akımıyla birlikte yüksek Absorption voltajı seçildiyse, gazlandırma voltajına ulaşıldığında voltaj derecesi otomatik olarak sınırlanarak aşırı bağlı hasarı önlenir.

Daha az bakım ve akü kullanılmadığında daha az eskime: Storage modu

Storage modu, akü 24 saat boyunca deşarj işlemine tabi tutulmadığında devreye girer. Storage modunda Float voltaj 2,2 V/hücre (12 V akü için 13,2 V) değerine düşürülerek, pozitif plakaların gazlanması ve korozyonu en düşük seviyeye indirilir. Voltaj haftada bir Absorption seviyesine yükseltilecek, akünün 'eşitlenmesi' sağlanır. Bu özellik, elektrolit sınıflandırmasını ve erken akü arızalarının en önemli sebeplerinden biri olan sülfatlanmayı önler.

İki aküyü şarj etmek için iki DC çıkışı

Ana DC ucu tam çıkış akımını sağlayabilir. Bir marj motorunu şarj etmek için tasarlanmış olan ikinci çıkış, 4 A ile sınırlıdır ve biraz daha düşük bir çıkış voltajı vardır.

Akünün kullanım ömrünü artırma: sıcaklık dengeleme

Sıcaklık sensörü (ürünle birlikte verilmiştir), akü sıcaklığı arttığında şarj voltajını azaltmak için kullanılır. Bu özellikle bakım gerektirmeyen aküler için önemlidir, çünkü aksi takdirde bunlar kuruyabilir.

Aküler ve şarj etme hakkında daha fazla bilgi

"Sınırsız Enerji" ("Energy Unlimited") kitapçığımız, aküler ve aküleri şarj etme hakkında daha ayrıntılı bilgiler sunar ve web sitemizden ücretsiz olarak temin edilebilir (bakın www.victronenergy.com -> Destek ve İndirmeler' -> Genel Teknik Bilgiler). Adaptif şarjla ilgili daha fazla bilgi için, lütfen ayrıca web sitemizdeki Genel Teknik Bilgilere de bakın.

3. ÇALIŞTIRMA

3.1 Açma/Kapama/Sadece Şarj Cihazı Anahtarı

Anahtar "açma" konumuna çevrildiğinde, ürün tamamen fonksiyoneldir. İnvörtör çalışır ve LED "invertör açık" ışığı yanar.

"AC-in" terminaline bağlı AC voltajı spesifikasyon dahilindeyse "AC-out" terminali kullanılarak değiştirilir. İnvörtör kapanır, "şebeke açık" LED ışığı yanar ve şarj cihazı şarj olmaya başlar. Şarj cihazının moduna göre "Bulk", "Absorption" veya "Float" LED ışıkları yanar.

"AC-in" terminalindeki voltaj spesifikasyonlar dahilinde değilse, invertör açılır.

Anahtar "sadece şarj cihazı" ayarına getirildiğinde, sadece MultiPlus akü şarj cihazı çalışır (şebeke voltajı varsa). Bu modda giriş voltajı da "AC-out" terminaliyle değiştirilir.

NOT: Sadece şarj cihazı fonksiyonu gerektiğinde, anahtar "sadece şarj cihazı" ayarına getirilmelidir. Bu, şebeke voltajı kaybedildiğinde invertörün açılmasını önleyerek, akülerinizin şarjının bitmesini engeller.

3.2 Uzaktan kumanda

Uzaktan kumanda 3 yönlü anahtar veya Multi Control paneliyle mümkündür.

Multi Control panelinin basit bir döner düğmesi vardır, bununla maksimum AC girişi akımı ayarlanabilir: bkz. PowerControl ve PowerAssist, Kısım 2.

Uygun DIP anahtar ayarları için, bkz. Kısım 5.5.1.

3.3 Dengeleme ve zorla Absorption

3.3.1 Dengeleme

Çekme aküleri düzenli dengeleme şarjı gerektirebilir. Dengeleştirme modunda, MultiPlus bir saat boyunca artan voltajla şarj edilir (12 V akü için Absorption voltajının 1 V üstünde, 24 V akü için 2 V üstünde). Şarj etme akımı o zaman ayarlanan değerinin 1/4'üyle sınırlı olur. "Bulk" ve "Absorption" LED ışıkları kesik kesik yanar.



Dengeleme modu çoğu DC tüketen cihazın başa çıkabileceğinden daha yüksek şarj voltajı verir. Bu cihazların ek şarj etme yapılmadan önce bağlantısı kesilmelidir.

3.3.2 Zorla Absorption

Belli koşullar altında, Absorption voltaj düzeyinde sabit bir süre boyunca aküyü şarj etmek istenebilir. Zorla Absorption modunda, MultiPlus ayarlanan maksimum Absorption süresi boyunca normal Absorption voltaj düzeyinde şarj edecektir. "Absorption" LED ışığı "açık" olur.

3.3.3 Dengeleme veya zorla Absorptioni aktive etme

MultiPlus uzak panelden ve ön panel anahtarından, tüm anahtarlar (ön, uzak ve panel) "açık" ayarındaysa ve anahtarlar "sadece şarj cihazı" ayarında değilse bu durumlara alınabilir. MultiPlus'ı bu duruma almak için, aşağıdaki prosedür izlenmelidir.

Bu prosedürü izledikten sonra anahtar istenen konumda değilse, bir defa hızlıca çevrilebilir. Bu, şarj olma durumunu değiştirmez.

NOT: "Açık" tan "sadece şarj cihazı"na ve tam tersi yönde çevirme işlemi, aşağıda açıklandığı gibi, hızlıca yapılmalıdır. Anahtar, ara konum "atlanacak" şekilde değiştirilmelidir. Anahtar kısa bir süre bile "kapalı" konumda kalırsa, cihaz kapanır. Bu durumda, prosedür adım 1'den tekrar başlatılmalıdır. Özellikle Compact'ta ön paneli kullanmak için belli bir bilgi sahibi olmak gerekir. Uzak paneli kullanırken bu o kadar önemli değildir.

Prosedür:

1. Tüm anahtarların (yani ön anahtar, uzak anahtar veya varsa, uzak panel anahtarı) "açık" konumda olup olmadığını kontrol edin.
2. Ancak normal şarj devri tamamlandıysa (şarj cihazı "Float"da) dengeleme veya zorla Absorptioni aktive etmek bir anlam taşır.
3. Aktive etme prosedürü:
 - a. Anahtarı "açık"tan "sadece şarj cihazı" konumuna hızla çevirin ve anahtarı bu konumda ½ ila 2 saniye bırakın.
 - b. Anahtarı "sadece şarj cihazı"ndan tekrar "açık" konumuna hızla çevirin ve anahtarı bu konumda ½ ila 2 saniye bırakın.
 - c. Anahtarı "açık"tan "sadece şarj cihazı" konumuna tekrar bir kez daha hızla çevirin ve anahtarı bu konumda bırakın.
4. MultiPlus'ta üç LED ışığı olan "İnvertör", "Şarj Cihazı" ve "Alarm" 5 kere yanıp söner.
5. MultiPlus paneli bağlıysa, panelde "Bulk", "Absorption" ve "Float" LED ışıkları 5 kere yanıp söner.
6. Ardından, MultiPlus'ta "Bulk", "Absorption" ve "Float" LED ışıklarının her biri 2 saniye boyunca yanar.
7. MultiPlus paneli bağlıysa, panelde "Bulk", "Absorption" ve "Float" LED ışıkları da 2 saniye boyunca yanar.
6.
 - a. MultiPlus'taki anahtar "açık" ayarındaysa, "Bulk" LED yanarken, şarj cihazı dengelemeye geçer.
 - b. Benzer şekilde, MultiControl panelinde anahtar "açık" ayarındaysa, "Bulk" LED yanarken, şarj cihazı dengelemeye geçer.
 - c. MultiPlus'taki anahtar "açık" ayarındaysa, "Absorption" LED yanarken, şarj cihazı zorla Absorptione geçer.
 - d. Benzer şekilde, MultiControl panelinde anahtar "açık" ayarındaysa, "Absorption" LED yanarken, şarj cihazı zorla dengelemeye geçer.
 - e. MultiPlus'taki anahtar "açık" ayarındaysa, üç LED sırası bittikten sonra, şarj cihazı "Float"a geçer.
 - f. Benzer şekilde, MultiControl panelinde anahtar "açık" ayarındaysa, üç LED sırası bittikten sonra, şarj cihazı "Float"a geçer.
 - g. Anahtar yerinden oynatılmazsa, MultiPlus "sadece şarj cihazı" modunda kalır ve "Float"a geçer.

3.4 LED Göstergeleri

- LED kapalı
- ☀ LED yanıp sönüyor
- LED yanık

Invertör

inverter	●	<u>on</u>
charger	○	off
alarm	○	charger only

Invertör açıktır ve yüke güç sağlar. Akü çalışır.

inverter	●	<u>on</u>
charger	○	off
alarm	☀	charger only

Invertör açıktır ve yüke güç sağlar.
Ön alarm: aşırı yükleme veya akü voltajı düşük veya invertör sıcaklığı yüksek

inverter	●	<u>on</u>
charger	○	off
alarm	●	charger only

Invertör kapalıdır.
Alarm: aşırı yüklenme veya akü voltajı düşük veya invertör sıcaklığı yüksek veya Aküde DC dalgalı voltaj terminal çok yüksekti.

Şarj cihazı

inverter	○	<u>on</u>
charger	●	off
alarm	○	charger only

AC giriş voltajı değiştirilir ve şarj cihazı Bulk veya Absorption modunda çalışır.

inverter	●	<u>on</u>
charger	●	off
alarm	●	charger only

AC giriş voltajı değiştirilir ve şarj cihazı kapanır.
Akü şarj cihazı akü son voltajına ulaşamaz (Bulk koruma modu).

inverter	<input type="radio"/>	on
charger	<input checked="" type="radio"/>	off
alarm	<input type="radio"/>	<u>charger only</u>

AC giriş voltajı değiştirilir ve şarj cihazı Bulk veya Absorption modunda çalışır.

inverter	<input type="radio"/>	on
charger	<input checked="" type="radio"/>	off
alarm	<input type="radio"/>	<u>charger only</u>

AC giriş voltajı değiştirilir ve şarj cihazı Float modunda çalışır.

Uzaktan Kumanda Paneli (opsiyonel)

Power Control ve PowerAssist göstergesi

inverter on	<input checked="" type="radio"/>	<input type="radio"/>	mains on
overload	<input type="radio"/>	<input type="radio"/>	bulk
low battery	<input type="radio"/>	<input type="radio"/>	absorption
temperature	<input type="radio"/>	<input type="radio"/>	float
on	<input checked="" type="radio"/>	charger only	
	off		

Not: "Aşırı yüklenme" ve "düşük akü" LED'leri aynı anda açıksa, Multi(Plus) veya İnvörtör Compact aşırı DC dalgalı voltajı nedeniyle kapanmıştır.

4. KURULUM



Bu ürün kalifiye bir elektrik teknisyeni tarafından kurulmalıdır.

4.1 Yer

Ürün kuru ve iyi havalandırılan bir alana, akülere mümkün olduğunca yakın konumda kurulmalıdır. Aygıtın çevresinde soğuması için en az 10 cm boş alan olmalıdır.



Aşırı derecede yüksek ortam sıcaklığı aşağıdakilere yol açar:

Hizmet ömrünün düşmesi.

Şarj akımının düşmesi.

Pik kapasitenin düşmesi veya invertörün kapanması.

Aygıtı doğrudan akülerin üstüne monte etmeyin.

Ürün duvara monte edilmeye uygundur. Montaj için bkz. ek A.

Aygıt yatay ya da dikey olarak monte edilebilir; dikey montaj tercih edilir. Dikey konum optimum soğuma sağlar.



Ürünün içine kurulumdan sonra da erişilebilmelidir.

Ürün ile akü arasındaki mesafeyi, kablo voltajı kayıplarını minimize etmek için mümkün olduğunca kısa tutun.



Güvenlik amacıyla, önemli miktarda gücün çevrilmesi gereken bir ortamda ekipmanla beraber kullanılacaksa, ürün ısıya dirençli bir ortama kurulmalıdır. Yakında kimyasallar, sentetik bileşenler, perdeler veya başka kumaşlar vs. olmamalıdır.

4.2 Akü kablolarının bağlanması

Ürünün tam kapasitesini tamamen kullanabilmek için, yeterli kapasiteye sahip aküler ve yeterli çapraz keside sahip akü kabloları kullanılmalıdır. Bkz. tablo.

	24/800	24/1200	24/1600	12/800	12/1200	12/1600
ön montajlı kablo uzunluğu: 1.5 m (mm²)	10	16	25	16	25	35
Önerilen çapraz kesit (mm ²)						
1,5 ¹ → 5 m	16	25	35	35	50	70
5 → 10 m	35	50	70	70	100	140

	24/800	24/1200	12/800	12/1200	12/1600
			24/1600		
Önerilen akü kapasitesi (Ah)	40 – 200	40 – 400	100 – 400	150 – 700	200 – 700

Not: Düşük kapasiteli akülerle çalışırken iç direnç önemli bir faktördür. Bu konuyla ilgili olarak tedarikçinize başvurun ya da websitemizden indirebileceğiniz "teknede elektrik" adlı kitabımızın ilgili bölümlerine bakınız.

Prosedür

Akü kablolarını bağlamak için aşağıdaki prosedürü izleyin:



Aküye kısa devre yaptırmamak için yalıtımlı geçme anahtar kullanın.
Akü kablolarına kısa devre yaptırmayın.

Akü kablolarını bağlayın. + (kırmızı) ve - (siyah), aküye bkz. ek A.

Ters polarite bağlantısı (+ -'ye ve - +'ya) ürüne zarar verir. (MultiPlus Compact içindeki güvenlik sigortası zarar verebilir)

Kontakt direncini mümkün olduğunca azaltmak için somunları iyice sıkın.

4.3 AC kablolarının bağlanması

Bu bir Güvenlik Sınıfı I üründür (koruyucu topraklama terminaliyle beraber tedarik edilir). **Kesintisiz koruyucu topraklama AC giriş ve/veya çıkış terminallerinde sağlanmalıdır ve/veya ürünün dışında şasi topraklama noktası bulunmalıdır.**



MultiPlus **harici AC kaynağı yoksa Nötr çıkışı şasiye otomatik olarak bağlayan** toprak rölesi (röle H, bkz. ek B) ile sunulur. Harici AC kaynağı sunulmuşsa, giriş güvenlik rölesi kapanmadan toprak rölesi H açılır. Bu, çıkışa bağlanan toprak kaçağı devre kesicinin doğru çalışmasını sağlar.

- Sabit kurulumda, kesintisiz topraklama AC girişinin topraklama teli ile güvence altına alınabilir. Aksi takdirde kaplama topraklanmalıdır.
- Hareketli kurulumda (örneğin, kıyı akım priziyle), kıyı bağlantısını kesmek topraklama bağlantısını da aynı anda kesecektir. Bu durumda, kaplama (araçta) şasiye veya (tekne) gövdeye ya da topraklama plakasına bağlanmalıdır.
- Tekne, kıyı toprağa doğrudan bağlantı potansiyel galvanik korozyon nedeniyle tavsiye edilmez. Bunun çözümü izolasyonlu transformatör kullanmaktır.

Şebeke -giriş ve çıkış terminali konektörü MultiPlus Compact'ın altında bulunur, bkz. ek A. Kıyı veya şebeke kablosu üç telli kabloyla konektöre bağlanmalıdır. Esnek çekirdekli ve 2.5mm² çapraz kesitli, üç telli kablo kullanın.

Prosedür

AC kablolarını bağlamak için aşağıdaki prosedürü izleyin:

AC çıkışı kablosu erkek konektöre doğrudan bağlanabilir. (konektör dışarı çıkar!)

Terminal noktaları net olarak gösterilir. Soldan sağa: "N" (nötr), toprak ve "L1" (faz).

AC girişi kablosu dişi konektöre doğrudan bağlanabilir. (konektör dışarı çıkar!)

Terminal noktaları net olarak gösterilir. Soldan sağa: "L1" (faz), toprak ve "N" (nötr).

"Giriş" konektörünü AC-in konektörünün içine itin (arka tarafın yanı).

"Çıkış" konektörünü AC-out konektörünün içine itin (ön tarafın yanı).

4.4 Opsiyonel Bağlantılar

Bir dizi opsiyonel bağlantı mümkündür:

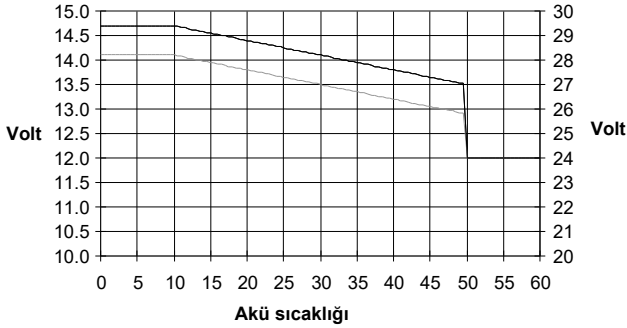
Kaplamanın önündeki dört vidayı sökün ve ön paneli çıkarın.

4.4.1 İkinci Akü

MultiPlus Compact'ın marş aküsünü şarj etmek için bağlantısı (+) vardır. Bağlantı için bkz. ek 1

4.4.2 Sıcaklık Sensörü

Ürünle beraber sunulan sıcaklık sensörü sıcaklığı dengelenmiş şarj işlemleri için kullanılabilir. Sensör izole edilmiştir ve akülerin eksi kutbuna monte edilmesi gerekir. Float ve Absorption için varsayılan çıkış voltajları 25 °C'dedir. Ayar modunda sıcaklık dengeleme deaktive edilir.



4.4.3 Uzaktan Kumanda

Ürün aşağıdaki iki şekilde uzaktan kumanda edilebilir:

- Harici 3 yönlü anahtar ile
- Çoklu Kontrol Paneli ile

Uygun DIP anahtar ayarları için bkz. Kısım 5.5.1.

4.4.4. Programlanabilir röle

MultiPlus varsayılan olarak alarm rölesi olarak programlanan çok fonksiyonel bir röleyle donatılmıştır. Ancak röle her tür başka uygulama için programlanabilir, örneğin jeneratör için marş rölesi olarak (VEConfigure yazılımı gerekir).

Bağlantı terminallerinin yanında, röle aktive olduğunda LED yanar (bkz. S, bkz. ek A)

4.4.5 Paralel Bağlantı

MultiPlus birkaç aynı cihazla paralel şekilde bağlanabilir. Bu amaçla, standart RJ45 UTP kablolarla cihazlar arasında bağlantı kurulur. Sistem (bir veya daha çok MultiPlus ünitesi artı opsiyonel kontrol paneli) ardından yapılandırma yapmayı gerektirir (bkz. Kısım 5). MultiPlus ünitelerini paralel bağlama durumunda, aşağıdaki koşullar karşılanmalıdır:

- Paralel bağlanmış maksimum altı ünite.
- Sadece aynı cihazlar paralel bağlanabilir.
- Cihazların DC bağlantı kabloları eşit uzunluk ve çapraz keside sahip olmalıdır.
- Pozitif ve negatif DC dağıtım noktası kullanılırsa, aküler ile DC dağıtım noktası arasındaki bağlantının çapraz kesidi, en az, bağlantı noktası ile MultiPlus üniteleri arasındaki bağlantılarının gerekli çapraz kesitlerinin toplamına eşit olmalıdır.
- MultiPlus ünitelerini birbirine yakın şekilde yerleştirin, ancak ünitelerin üstünde ve yanında havalandırma amacıyla en az 10 cm boşluk bırakın.
- UTP kabloları bir üniteden diğerine (ve uzak panele) doğrudan bağlanmalıdır. Bağlantı/ayırıcı kutularına izin verilmez.
- Akü-sıcaklık sensörünün sistemde sadece bir üniteye bağlanması gerekir. Birkaç akünün sıcaklığını ölçmek gerekiyorsa, sistemdeki diğer MultiPlus ünitelerinin sensörlerini de bağlayabilirsiniz (her MultiPlus için maksimum bir sensör). Akü şarj ederken sıcaklık dengeleme en yüksek sıcaklığı gösteren sensöre yanıt verir.
- Bir sistemde birbirine paralel üçten fazla ünite bağlanıyorsa, program kilidi gerekir (bkz. Kısım 5).
- Sisteme sadece bir uzaktan kumanda aleti (panel veya anahtar) bağlanabilir.

4.4.6 Üç fazlı çalışma (bkz. Ek D)

MultiPlus ayrıca 3 fazlı wye (Y) konfigürasyonunda da kullanılabilir. Bu amaçla, standart RJ45 UTP kablolar kullanarak cihazlar arasında bağlantı kurulur (paralel çalışmayla aynı şekilde). Sistem (MultiPlus üniteleri artı opsiyonel kontrol paneli) ardından yapılandırma yapmayı gerektirir (bkz. Kısım 5).

Ön koşullar: bkz. Kısım 4.4.5.

Not: MultiPlus, 3 fazlı delta (Δ) yapılandırması için uygun değildir.

5. YAPILANDIRMA



Ayarlar sadece kalifiye bir mühendis tarafından değiştirilebilir
Değişiklikler yapmadan önce talimatları dikkatle okuyun.
Aküler şarj etme sırasında kuru ve iyi havalandırılan bir yere yerleştirilmelidir.

5.1 Standart ayarlar: kullanıma hazır

MultiPlus teslim alındığında standart fabrika değerlerine ayarlanmıştır. Genelde bu ayarlar tek üniteli çalışmaya uygundur.

Uyarı: Standart akü şarj voltajı akülerinize uygun olmayabilir! Üretici kılavuzuna veya akü tedarikçinize danışın!

Standart MultiPlus fabrika ayarları

İnvertör frekansı	50 Hz
Giriş frekansı aralığı	45 - 65 Hz
Giriş voltajı aralığı	180 - 265 VAC
İnvertör voltajı	230 VAC
Bağımsız / paralel / 3 fazlı	bağımsız
Arama modu	kapalı
Toprak rölesi	açık
Şarj cihazı açma/ kapama	açık
Akü şarj eğrisi	BatterySafe moduyla dört aşamalı adaptif
Şarj akımı	Maksimum şarj akımının %75'i
Akü tipi	Victron Jel Derin Deşarj (ayrıca)
Victron AGM Derin Deşarj için de uygundur)	
Otomatik dengeleme şarjı	kapalı
Absorption voltajı	14,4 / 28,8 V
Absorption süresi	maks. 8 saat (Bulk süresine bağlı)
Float voltajı	13,8 / 27,6 V
Storage voltajı	13,2 / 26,4 V (ayarlanmaz)
Tekrarlı Absorption süresi	1 saat
Absorption tekrar aralığı	7 gün
Bulk koruma	açık
AC giriş akımı limiti	12 A (= PowerControl ve PowerAssist fonksiyonları için ayarlanabilir akım limiti)
UPS özelliği	açık
Dinamik akım sınırlayıcı	kapalı
WeakAC	kapalı
BoostFactor	2
PowerAssist	açık
Programlanabilir röle	alarm fonksiyonu



5.2 Ayarların açıklamaları

Kendini açıklayan özellikle olmayan ayarlar aşağıda kısaca açıklanmaktadır. Daha çok bilgi için, yazılım yapılandırma programlarında bulunan yardım dosyalarına bakınız (bkz. Kısım 5.3).

İnvertör frekansı

Girişte AC yoksa çıkış frekansı.
Ayarlanabilirlik: 50 Hz; 60 Hz

Giriş frekansı aralığı

MultiPlus tarafından kabul edilen giriş frekansı aralığı. MultiPlus AC giriş frekansı ile bu aralık dahilinde senkronize eder. Bundan sonra çıkış frekansı giriş frekansına eşit olur.
Ayarlanabilirlik: 45 – 65 Hz; 45 – 55 Hz; 55 – 65 Hz

Giriş voltajı aralığı

MultiPlus tarafından kabul edilen voltaj aralığı. MultiPlus AC giriş voltajı ile bu aralık dahilinde senkronize eder. Bundan sonra çıkış voltajı giriş voltajına eşit olur.
Ayarlanabilirlik:
Alt limit: 180 - 230 V
Üst limit: 230 - 270 V

İnvertör voltajı

Akü çalışmasında MultiPlus çıkış voltajı.
Ayarlanabilirlik: 210 – 245 V

Bağımsız / paralel çalışma / 2-3 fazlı ayar

Birkaç cihaz kullanarak aşağıdaki eylemleri gerçekleştirmek mümkündür:
toplam invertör gücünü yükseltmek (paralel birkaç cihaz)
ayrılmış fazlı sistem oluşturmak
3 fazlı sistem oluşturmak.

Standart ürün ayarları bağımsız çalışma içindir. Paralel, üç fazlı veya ayrılmış fazlı çalışma için bkz. Kısım 4.4.5 ve 4.4.6.

Arama Modu (Sadece bağımsız yapılandırmada mümkündür)

Arama modu "açık"sa, yüksüz çalışmada güç tüketimi yaklaşık %70 düşer. Compact bu modda, invertör modunda çalışırken, yüksüz veya çok düşük yükte çalışıyorsa kapanır ve kısa bir süre boyunca iki saniyede bir açılır. Çıkış akımı ayarlanan düzeyi aşarsa, invertör çalışmaya devam eder. Aşmazsa, invertör tekrar kapanır.

Arama Modu DIP anahtarıyla ayarlanabilir.

Arama Modu "kapanma" ve "açık kalma" yük seviyeleri VEConfigure ile ayarlanabilir.

Standart ayarlar:

Kapanma: 40 Watt (lineer yük)

Açılma: 100 Watt (lineer yük)

AES (Otomatik Ekonomi Anahtarı)

Arama modu yerine, AES modu da seçilebilir (sadece VEConfigure kullanarak).

Bu ayar 'açık'sa, yüksüz veya çok düşük yükte çalışmada güç tüketimi yaklaşık %20 düşer ve sinüzoidal voltajı hafifçe 'daraltır'.

DIP anahtarlarıyla ayarlanamaz.

Sadece bağımsız yapılandırmada mümkündür.

Toprak rölesi (bkz. ek B)

Bu röleyle (H), AC çıkışının nötr iletkeni, geri besleme güvenlik rölesi açıkken şaşıye topraklanır.

Bu, çıkıştaki toprak kaçacağı devre kesicilerin doğru çalışmasını sağlar.

İnvertör çalışması sırasında topraklanmamış çıkış gerekiyorsa, bu fonksiyon kapatılabilir.

(Ayrıca bkz. Kısım 4.5)

DIP anahtarlarıyla ayarlanamaz.

Akü şarj eğrisi

Standart ayar 'BatterySafe' moduyla dört aşamalı adaptiftir. Açıklama için bkz. Kısım 2.

Bu tavsiye edilen şarj eğrisidir. Diğer özellikler için yazılım yapılandırma programlarındaki yardım dosyalarına bakın.

Akü tipi

Victron Jel Derin Deşarj, Gel Exide A200 ve tüp kalıp sabit aküler (OPzS) için en uygunu standart ayardır. Bu ayar pek çok başka akü için de kullanılabilir: örn. Victron AGM Derin Deşarj ve diğer AGM aküleri ve birçok düz kalıp açık akü tipleri. Dört şarj voltajı DIP anahtarlarıyla ayarlanabilir.

Otomatik dengeleme şarjı

Bu ayar tüp kalıp çekme aküleri içindir. Absorption sırasında, şarj akımı ayarlanan maksimum akımın %10'undan aşağıya düştüğünde voltaj limiti 2,83 V/hücreye çıkar (24 V akü için 34 V).

DIP anahtarlarıyla ayarlanamaz.

Bkz. VEConfigure'de 'tüp kalıp çekme aküsü şarj eğrisi' .

Absorption süresi

Akünün optimum düzeyde şarj edilebilmesi için, Absorption süresi Bulk süresine bağlıdır (adaptif şarj eğrisi). "Sabit" şarj özelliği seçilirse, Absorption süresi sabittir. Pek çok akü için, maksimum sekiz saat Absorption süresi uygundur. Çabuk şarj için ekstra yüksek Absorption voltajı seçilirse (sadece açık, sulu aküler için mümkündür!), dört saat tercih edilir. DIP anahtarlarıyla, sekiz ya da dört saat ayarlanabilir. Adaptif şarj eğrisi için, bu maksimum Absorption süresini belirler.

Storage voltajı, Tekrarlı Absorption Süresi, Absorption Tekrar Aralığı

Bkz. Kısım 2. DIP anahtarlarıyla ayarlanamaz.

Bulk Koruma

Bu ayar "açık"sa, Bulk şarj süresi 10 saatle sınırlıdır. Daha uzun şarj süresi sistem hatasının göstergesi olabilir (örn. akü hücresinde kısa devre). DIP anahtarlarıyla ayarlanamaz.

AC giriş akımı limiti

Bunlar PowerControl ve PowerAssist'in çalıştığı akım limiti ayarlarıdır. Fabrika ayarı 12 A'dır. Bkz. Kısım 2, "Sınırsız Enerji" kitabı, www.victronenergy.com websitemizde bulunan bu benzersiz özelliğe dair birçok açıklama.

Not: PowerAssist için izin verilen en düşük akım ayarı: 2,4 A.

(paralel çalışma halinde ünite başına 2,7 A)

UPS özelliği

Bu özellik "açık"sa ve girişteki AC arızalanırsa, MultiPlus kesinti olmadan pratik şekilde invertör çalışmasına geçer. Bu nedenle MultiPlus bilgisayar ve iletişim sistemleri gibi hassas cihazlar için Kesintisiz Güç Kaynağı (UPS) olarak kullanılabilir.

Bazı küçük jeneratör setlerinin çıkış voltajı bu ayar kullanılmayacak kadar dengesizdir ve bozuktur *, kullanılması halinde MultiPlus sürekli olarak invertör çalışmasına geçecektir. Bu sebeple bu ayar kapatılabilir. MultiPlus AC giriş voltajı sapmalarına daha yavaş yanıt verecektir. Invertör çalışmasına geçiş süresi bu nedenle biraz daha uzun olur, ancak çoğu ekipman (çoğu bilgisayar, saat veya ev eşyası) olumsuz şekilde etkilenmez.

Öneri: MultiPlus senkronize olamazsa ya da sürekli olarak invertör çalışmasına dönüyorsa, UPS özelliğini kapatın.

*Genelde, MultiPlus 'senkronize AVR ayarlı alternatör'ü olan bir jeneratöre bağlıysa, UPS ayarı "açık" bırakılabilir.

MultiPlus 'senkronize kapasitör ayarlı alternatör' veya asenkron alternatörü olan bir jeneratöre bağlıysa, UPS modunu 'kapalı'ya almak gerekebilir.

Dinamik akım sınırlayıcı

Jeneratörler için tasarlanan, AC voltajı statik invertör aracılığıyla üretilir ('invertör' jeneratörleri). Bu jeneratörlerde, yük düşükse, rpm dikey kontrollüdür: bu, gürültü, yakıt tüketimi ve kirliliği azaltır. Bir dezavantajı, ani yük artışı halinde çıkış voltajı ciddi oranda düşer veya hatta tamamen tükenir. Ancak motor çalıştırıldığında daha çok yük verilebilir.

Ayar 'açık'sa, MultiPlus daha düşük jeneratör çıkış düzeyinde ekstra güç vermeye başlar ve ayarlanan akım limitine ulaşıncaya kadar kademe kademe jeneratörün daha çok tedarik etmesini sağlar. Bu, jeneratör motorunun çalışmasına izin verir.

Bu ayar sıklıkla, ani yük değişikliklerine yavaş yanıt veren 'klasik' jeneratörlerde kullanılır.

WeakAC

Giriş voltajında güçlü bozulmalar olması şarj cihazının zar zor çalışmasına ya da hiç çalışmamasına yol açabilir. WeakAC ayarlandıysa, şarj cihazı giriş akımının daha çok bozulması pahasına, ciddi oranda bozulmuş voltajı da kabul edecektir.

Öneri: Şarj cihazı zar zor şarj ediyorsa ya da hiç etmiyorsa (bu çok nadir görülür) WeakAC'i açın. Ayrıca dinamik akım sınırlayıcıyı da aynı anda açın ve gerekirse jeneratöre aşırı yüklemeye yapmamak için maksimum şarj akımını azaltın.

DIP anahtarlarıyla ayarlanamaz.

BoostFactor

Bu ayarı ancak Victron Energy ya da Victron Energy tarafından eğitilmiş bir mühendise başvurduktan sonra değiştirin!

DIP anahtarlarıyla ayarlanamaz.

Programlanabilir röle

Varsayılan olarak, programlanabilir röle alarm rölesi olarak ayarlanır, yani alarm ya da ön alarm (invertör neredeyse fazla sıcak, girişteki dalgalanma neredeyse fazla yüksel, akü voltajı neredeyse fazla düşük) durumunda rölenin elektriği kesilir.

DIP anahtarlarıyla ayarlanamaz.

Bağlantı terminallerinin yanında, röle aktive olduğunda LED yanar (bkz. S, bkz. ek A)

VEConfigure yazılımı

VEConfigure yazılımı ile röle başka amaçlar için, örneğin jeneratör başlama sinyali sağlama için de programlanabilir.

VEConfigure ile, birkaç diğer özel uygulama çalışma modları programlanabilir.

Örnek: Ev ya da ofis şehir şebekesine bağlıdır, akülerde enerji depolayan solar panellerle donatılmıştır.

Aküler şebekeye devir daim olmasını engellemek için kullanılır. Gün içinde, gerekli olmayan güneş enerjisi akülerde depolanır. Bu enerji, akşam ve gece kullanılır. Enerji açığı şebeke tarafından dengelenir. MultiPlus akü DC voltajını AC'ye çevirir. Güç her zaman güç tüketiminden azdır ya da ona eşittir, böylece şebeke devir daimi görülmez. Şebekenin arızalanması halinde, MultiPlus tesisi şebekeden keser, otonom hale gelir (kendi kendine yeter). Böylece, güneş enerjisi kurulumu veya kombine mikro ölçekli ısıtma ve elektrik santrali güvenilir olmayan bir şebeke tedariki ve/veya mali olarak olumsuz enerji dönüşü koşulları görülen alanlarda ekonomik olarak kullanılabilir.

5.3 Bilgisayarla yapılandırma

Tüm ayarlar bilgisayar yardımıyla veya VE.Net paneliyle değiştirilebilir (çok fonksiyonlu röle ve VE.Net kullanırken VirtualSwitch haricinde).

Bazı ayarlar DIP anahtarlarıyla değiştirilebilir (bkz. Kısım 5.2).

Ayarları bilgisayarla değiştirmek için, aşağıdaki koşullar karşılanmalıdır:

- VEConfigure3 yazılımı: www.victronenergy.com adresinden ücretsiz olarak indirilebilir.

- Bir MK3-USB (VE.Bus - USB) arabirimi ve bir RJ45 UTP kablosu.

Alternatif olarak, Arayüz MK2.2b (VE.Bus - RS232) ve bir RJ45 UTP kablosu da kullanılabilir.

5.3.1 VE.Bus Hızlı Yapılandırma Kurulumu

VE.Bus Hızlı Yapılandırma Kurulumu bir Compact ünitesini ya da maksimum üç Compact ünitesi içeren sistemleri basit bir şekilde yapılandırmaya yarayan bir yazılım programıdır (paralel veya üç fazlı çalışma). VEConfigureII bu programa dahildir.

Yazılım www.victronenergy.com websitemizden ücretsiz olarak indirilebilir.

5.3.2 VE.Bus Sistem Yapılandırıcı ve program kilidi

Gelişmiş uygulamaları ve/veya dört veya daha çok MultiPlus ünitesi içeren sistemleri yapılandırmak için, **VE.Bus Sistem Yapılandırıcı** yazılımı kullanılmalıdır. Yazılım www.victronenergy.com websitemizden ücretsiz olarak indirilebilir. VEConfigureII bu programa dahildir.

5.4 VE.Net paneliyle yapılandırma

Bu amaçla, VE.Net paneli ve VE.Net - VE.Bus dönüştürücüsü gerekir.

VE.Net ile programlanabilir ve birkaç başka gelişmiş ayar dışında, tüm parametreleri ayarlayabilirsiniz

5.5 DIP anahtarlarıyla Yapılandırma

Bazı ayarlar DIP anahtarlarıyla değiştirilebilir.

Prosedür:

- Tercihen yüksüz ve girişlerde AC voltajı olmaksızın Compact'ı açın. Compact invertör modunda çalışır.
- Dip anahtarlarını gerektiği şekilde ayarlayın.
- Dip anahtarı 8'i "açık" ve sonra tekrar "kapalı"ya getirerek ayarları kaydedin.

5.5.1 DIP anahtarı 1 ve 2

Varsayılan ayar: ürünü "Açık/Kapalı/Sadece Şarj Cihazı" anahtarıyla çalıştırmak için

ds 1: "kapalı"

ds 2: "açık"

Ön paneldeki "Açık/Kapalı/Sadece Şarj Cihazı" anahtarını kullanırken varsayılan ayar gereklidir. Ek bir Dijital Çoklu Kontrol paneli veya VE.Bus BMS bağlı olmadığında, bir GX cihazı veya VE.Bus Smart güvenlik kilidi ile kurulumlarda da bu ayar kullanılmalıdır. Bir Dijital Çoklu Kontrol paneli veya bir VE.Bus BMS kullanılacaksa lütfen aşağıdaki ayarlara bakın.

Çoklu Kontrol Paneli veya bir VE.Bus BMS ile uzaktan çalıştırma ayarı:

ds 1: "açık"

ds 2: "kapalı"

Bu ayar Çoklu Kontrol Paneli ve/veya bir VE.Bus BMS bağlıyken gereklidir. Çoklu Kontrol paneli iki RJ45 soketinden birine B bağlanmalıdır, bkz. ek A.

3 yönlü anahtar ile uzaktan çalıştırma ayarı:

ds 1: "kapalı"

ds 2: "kapalı"

Bu ayar 3 yönlü anahtar bağlıyken gereklidir.

3 yönlü anahtar terminal L'ye bağlı olmalıdır, bkz. ek A.

Sadece bir uzaktan kumanda bağlanabilir, yani ya anahtar ya da uzaktan kumanda paneli.

İki durumda da ürünün kendisinde bulunan anahtar "açık" olmalıdır.

5.5.2 DIP anahtarı 3 - 7

Bu DIP anahtarları aşağıdaki ayarları yapmak için kullanılır:

- Akü şarj voltajı ve Absorption süresi
- İnvörtör frekansı
- Arama modu
- AC giriş akımı limiti 12 A veya 6 A

ds3-ds4: Ayar şarj voltajları

ds3-ds4:	Absorption voltajı	Float voltajı	Storage Voltajı	Absorption Süre (saat)	Uygunudur
ds3=kapalı ds4=kapalı (varsayılan)	14,4 28,8 57,6	13,8 27,6 55,2	13,2 26,4 52,8	8	Jel Victron Derin Deşarj Gel Exide A200 AGM Victron Derin Deşarj
ds3=açık ds4=kapalı	14,1 28,2 56,4	13,8 27,6 55,2	13,2 26,4 52,8	8	Jel Victron Uzun Ömürlü (OPzV) Gel Exide A600 (OPzV) Jel MK aküsü
ds3=kapalı ds4=açık	14,7 29,4 58,8	13,8 27,6 55,2	13,2 26,4 52,8	5	AGM Victron Derin Deşarj Tüp kalıp ya da OPzS aküler yarı Float modda AGM spiral hücre
ds3=açık ds4=açık	15,0 30,0 60,0	13,8 27,6 55,2	13,2 26,4 52,8	6	Tüp kalıp ya da OPzS aküler çevrimsel modda

Yüksek oranda antimon içeren aküler, düşük oranda antimon içeren akülerden daha düşük Absorption voltajıyla şarj edilebilir. (Akü şarj etme hakkında ayrıntılar ve öneriler için websitemizden www.victronenergy.com indirebileceğiniz "Teknede Elektrik" adlı kitabımıza bakınız). Doğru şarj voltajları için akü tedarikçinize başvurun ve gerekirse voltaj ayarlarını (VE-configure ile) değiştirin.

Varsayılan şarj akımı ayarı, maksimum şarj akımının %75'idir. Bu akım çoğu uygulama için fazla yüksektir.

Çoğu akü tipi için, optimum şarj akımı, akü kapasitesinin 0.1-0.2 katıdır.

ds5: İntertör frekansı kapalı = 50 Hz açık = 60 Hz

ds6: Arama Modu kapalı = kapalı açık = açık

ds7: AC giriş akımı limiti kapalı = 12 Amp açık = 4 Amp

Dip anahtarı 8'i "açık" ve sonra tekrar "kapalı"ya getirerek ayarları kaydedin.

5.5.3 Örnek ayarlar

Örnek 1 fabrika ayarıdır (fabrika ayarları bilgisayar tarafından girildiğinden, yeni ürünün tüm DIP anahtarları DS-2 hariç 'kapalı'dadır).

<p>DS-1 Panel opsiyonu DS-2 Panel opsiyonu DS-3 Şj. voltajı DS-4 Şj. voltajı DS-5 Frekans DS-6 Arama modu DS-7 AC-in Limiti DS-8 Storage ayarı</p>	<p>off on off off off off off → ←</p>	<p>DS-1 DS-2 DS-3 DS-4 DS-5 DS-6 DS-7 DS-8</p>	<p>off on off on off off on → ←</p>	<p>DS-1 DS-2 DS-3 DS-4 DS-5 DS-6 DS-7 DS-8</p>	<p>on off on on on on off → ←</p>
<p>Örnek 1: (fabrika ayarı) 1 Panel veya uzak anahtar bağlı değil 2 Panel veya uzak anahtar bağlı değil 3, 4 JEL 14,4 V 5 Frekans: 50 Hz 6 Arama modu kapalı 7 AC-in Limiti 12 Amp 8 Storage ayarı: kapalı→ açık→ kapalı</p>	<p>Örnek 2 1 Panel veya uzak anahtar bağlı değil 2 Panel veya uzak anahtar bağlı değil 3,4 AGM 14,7 V 5 Frekans: 50 Hz 6 Arama modu kapalı 7 AC-in Limiti 4 Amp 8 Storage ayarı: kapalı→ açık→ kapalı</p>	<p>Örnek 3 1 Panel veya uzak anahtar bağlı 2 Panel veya uzak anahtar bağlı 3, 4 Tüp kalıp 15 V 5 Frekans: 60 Hz 6 Arama modu açık 7 AC-in Limiti 12 Amp 8 Storage ayarı: kapalı→ açık→ kapalı</p>			

Ayarları (DS3-DS7) anahtar ds-8'yi kapalıdan açığa ve sonra tekrar kapalıya getirerek kaydedin.

"Şarj cihazı" ve "alarm" LED ışıkları ayarların kabul edildiğini belirtmek üzere yanıp söner.

6. BAKIM

Compact özel bakım gerektirmez. Yılda bir defa tüm bağlantıları kontrol etmek yeterlidir. Nem ve yağ/ıs/buhardan uzak tutun ve cihazı temiz tutun.

7. SORUN GİDERME TABLOSU

Yaygın görülen arızaları hızlıca tespit edebilmek için aşağıdaki prosedürü izleyin. İnvörtör ve/ veya akü şarj cihazı test edilmeden önce DC yüklerinin akülerden bağlantısı kesilmeli ve Ac yüklerinin invörtörden bağlantısı kesilmelidir.

Arıza çözülemezse Victron Energy satıcınıza başvurun.

Sorun	Sebebi	Çözüm
İnvörtör açıldığında çalışmıyor.	Akü voltajı çok yüksektir ya da çok düşüktür.	Akü voltajının doğru değer sınırlarında olup olmadığını kontrol edin.
İnvörtör çalışmıyor	İşlemci fonksiyon dışı moddadır.	Şebeke voltajını kesin. Ön anahtarı kapatın, 4 saniye bekleyin Ön anahtarı açın.
Alarm LED ışığı yanıp sönüyor.	Ön alarm alt. 1. DC giriş voltajı düşüktür.	Aküyu şarj edin veya akü bağlantılarını kontrol edin.
Alarm LED ışığı yanıp sönüyor	Ön alarm alt. 2. Ortam sıcaklığı çok yüksek.	İnvörtörü serin ve iyi havalandırılmış bir odaya yerleştirin ve yükü azaltın.
Alarm LED ışığı yanıp sönüyor.	Ön alarm alt. 3. İnvörtördeki yük nominal yükten yüksektir.	Yükü azaltın.
Alarm LED ışığı yanıp sönüyor.	Ön alarm alt. 4. DC girişinde voltaj dalgalanması 1,25 Vrms'yi geçmiştir.	Akü kablolarını ve terminallerini kontrol edin. Akü kapasitesini kontrol edin, gerekirse yükseltin.
Alarm LED ışığı kesik kesik yanıp sönüyor.	Ön alarm alt. 5. Düşük akü voltajı ve aşırı yük.	Aküleri şarj edin, yükü azaltın veya daha yüksek kapasiteli aküler kurun. Daha kısa ve/veya daha kalın akü kabloları kullanın.
Alarm LED ışığı açık	Ön alarmın ardından invörtör durdu.	Uygun eylem için tabloya bakın.

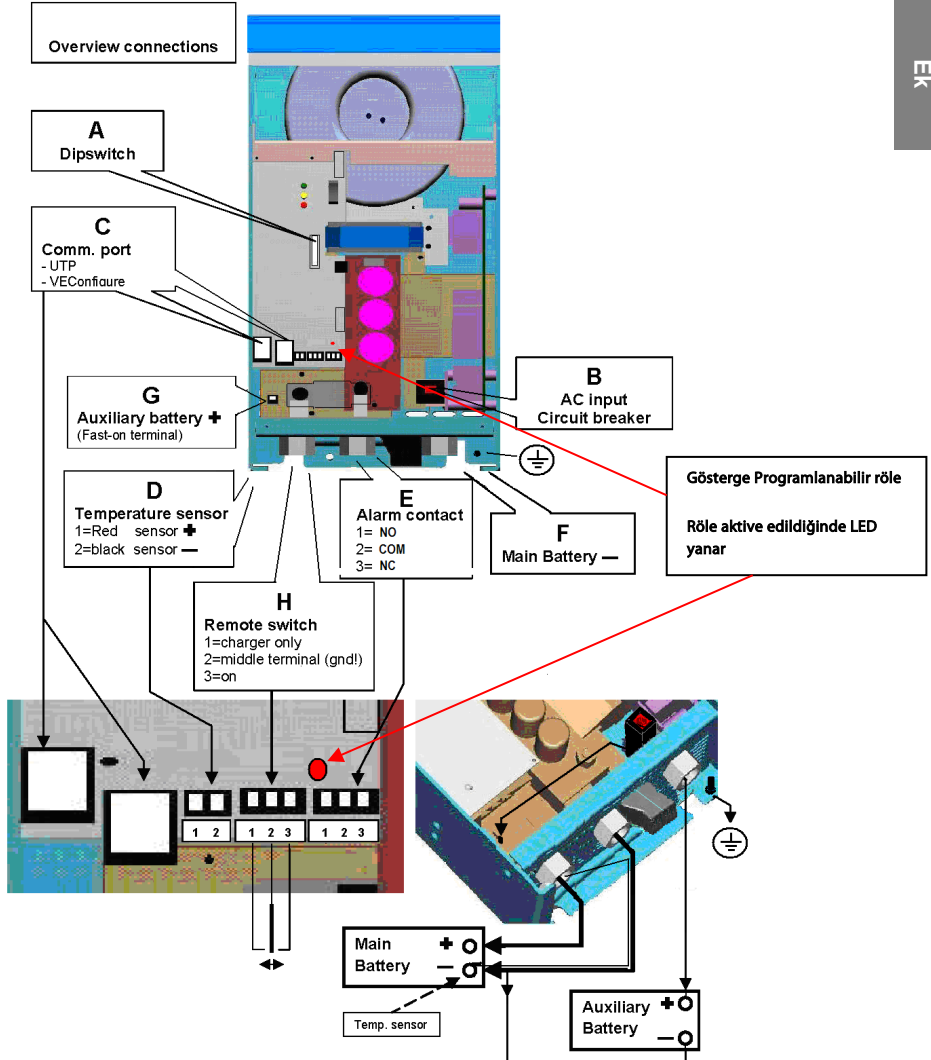
Sorun	Sebeup	Çözüm
Şarj cihazı çalışmıyor	AC giriş voltajı veya frekansı aralık dışındadır.	Giriş voltajı 185 VAC ila 265 VAC olmalı ve frekans ayara uymalıdır.
	Termal devre kesici takıldı.	16 A termal devre kesiciyi sıfırlayın.
Akü tamamen şarj olmuyor.	Yanlış şarj akımı.	Şarj akımını akü kapasitesinin 0,1 ila 0,2 katına ayarlayın.
	Hatalı akü bağlantısı.	Akü terminalerini kontrol edin.
	Absorption voltajı yanlış değere ayarlanmıştır.	Absorption voltajını doğru değere ayarlayın.
	Float voltajı yanlış değere ayarlanmıştır.	Float voltajını doğru değere ayarlayın.
	Dahili DC sigortası arızalıdır.	İnvertör hasarlıdır.
Akü aşırı şarj olmuştur.	Absorption voltajı yanlış değere ayarlanmıştır.	Absorption voltajını doğru değere ayarlayın.
	Float voltajı yanlış değere ayarlanmıştır.	Float voltajını doğru değere ayarlayın.
	Arızalı akü.	Aküyü değiştirin.
	Akü çok küçüktür.	Şarj akımını düşürün ya da daha yüksek kapasiteli akü kullanın.
	Akü çok sıcaktır.	Sıcaklık sensörü bağlayın.
Absorption voltajına ulaşıldığında akü şarj akımı 0'a düşer	Alt. 1: Akü aşırı sıcak (> 50 °C)	<ul style="list-style-type: none"> - Aküyü soğumaya bırakın - Aküyü serin bir ortama yerleştirin - Kısa devre yapmış hücre olup olmadığını kontrol edin
	Alt 2: Akü sıcaklık sensörü arızalı	Akü sıcaklık sensörünün fişini MultiPlus'tan çıkarın. MultiPlus'ı kapatarak sıfırlayın, sonra 4 saniye bekleyin ve tekrar açın. MultiPlus artık normal şekilde şarj oluyorsa, akü sıcaklık sensörü arızalıdır ve değiştirilmesi gerekir

8. TEKNİK BİLGİLER

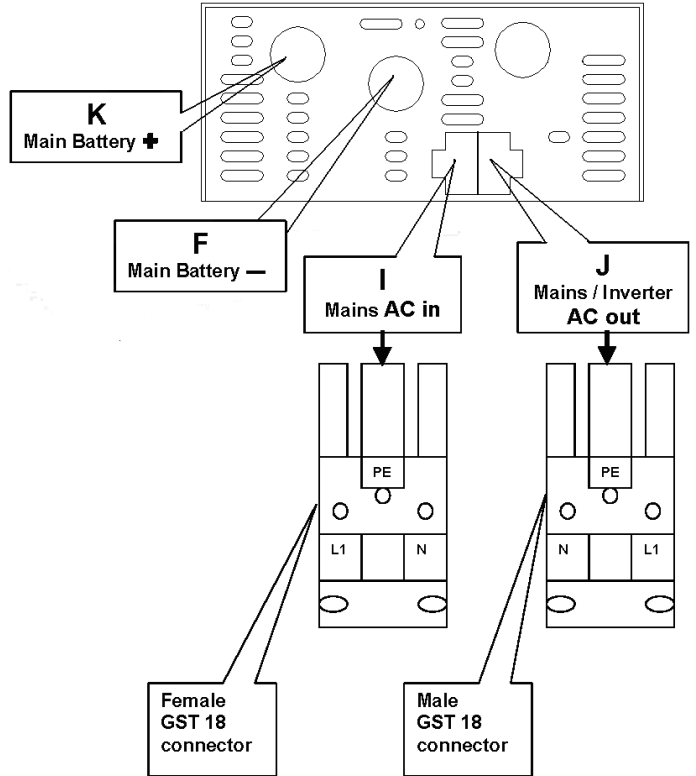
Phoenix Multi/MultiPlus	12 Volt 24 Volt	C 12/800/35 C 24/800/16	C 12/1200/50 C 24/1200/25	C 12/1600/70 C 24/1600/40
PowerControl / PowerAssist:		Evet	Evet	Evet
Aktarma anahtarı (A)		16	16	16
İNVERTÖR				
Giriş voltajı aralığı (V CD)		9,5 – 17 V	19 – 33 V	
Çıkış		Çıkış voltajı: 230 VAC ± %2 Frekans: 50 Hz ± %0,1 (1)		
25 °C'de sürekli çıkış gücü (VA) (3)		800	1200	1600
25 °C'de sürekli çıkış gücü (W)		700	1000	1300
40 °C'de sürekli çıkış gücü (W)		650	900	1200
65 °C'de sürekli çıkış gücü (W)		400	600	800
Pik güç (W)		1600	2400	3000
Maksimum verim (%)		92 / 94	92 / 94	92 / 94
Sıfır yük gücü (W)		8 / 10	8 / 10	8 / 10
Arama Modunda sıfır yük gücü (W)		2 / 3	2 / 3	2 / 3
ŞARJ CİHAZI				
AC Giriş		Giriş voltajı aralığı: 187-265 VAC Giriş frekansı: 45 - 65 Hz Güç faktörü: 1		
Şarj voltajı 'emilim' (VDC)		14,4 / 28,8		
Şarj voltajı 'şarj' (VDC)		13,8 / 27,6		
Depolama modu (VDC)		13,2 / 26,4		
Şarj akımı ev aküsü (A) (4)		35 / 16	50 / 25	70 / 40
Şarj akımı marş aküsü (A)		4		
Akü sıcaklık sensörü		evet		
GENEL				
Programlanabilir röle (5)		evet		
Koruma (2)		a - g		
Genel Özellikler		Çalışma sıcaklığı aralığı: -40 ila +65 °C (fan destekli soğutma) Nem (yoğuşmasız) : maks. %95		
KAPLAMA				
Genel Özellikler		Malzeme ve Renk: alüminyum (mavi RAL 5012) Koruma kategorisi: IP 21		
Akü bağlantısı		1,5 metrelik akü kabloları		
230 VAC bağlantısı		G-ST18i konektör		
Ağırlık (kg)		10		
Boyutlar (yxd, mm)		375x214x110		
STANDARTLAR				
Güvenlik		EN 60335-1, EN 60335-2-29		
Emisyon / Bağışıklık		EN55014-1, EN 55014-2, EN 61000-3-3		
Otomotiv Direktifi		2004/104/EC		

- 1) 60Hz ve 240 V'ye ayarlanabilir
- 2) Koruma
 - a. Çıkış kısa devresi
 - b. Aşırı yüklenme
 - c. Akü voltajı çok yüksek
 - d. Akü voltajı çok düşük
 - e. Sıcaklık çok yüksek
 - f. İnvertör çıkışında 230 VAC
 - g. Giriş voltaj dalgası çok yüksek
- 3) Lineer olmayan yük, tepe faktörü 3:1
- 4) 25 °C ortam sıcaklığında
- 5) Genel alarm, voltaj altında DC veya başlatma/durdurma ile çalıştırma sinyal fonksiyonu için ayarlanabilen programlanabilir röle

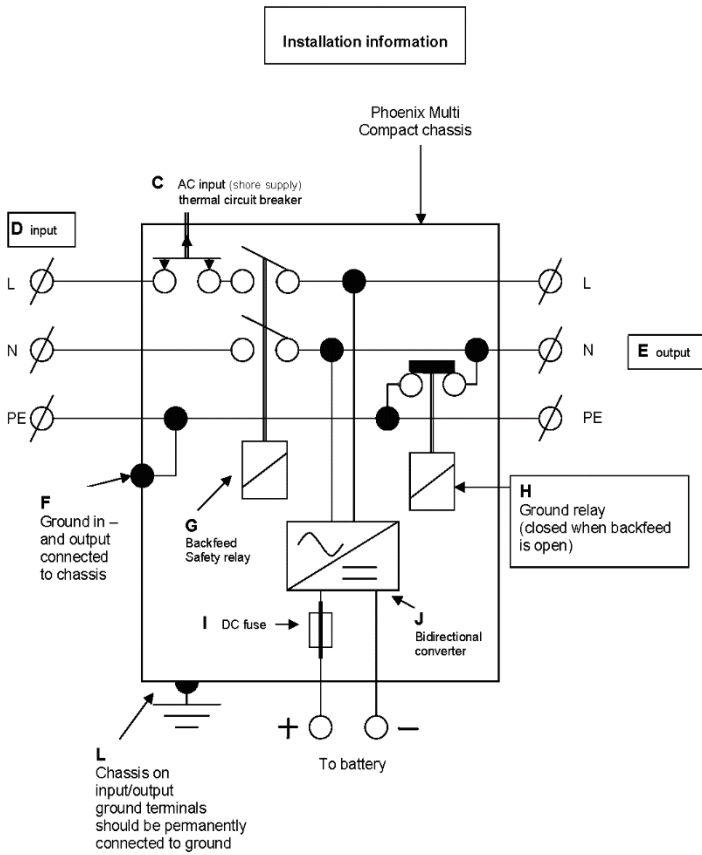
Ek A: genel bakış bağlantıları



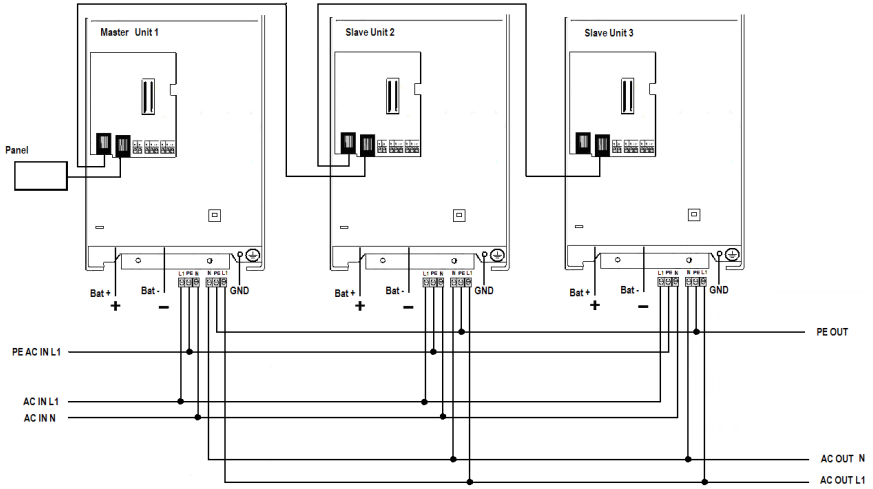
Ek A: genel bakış bağlantıları



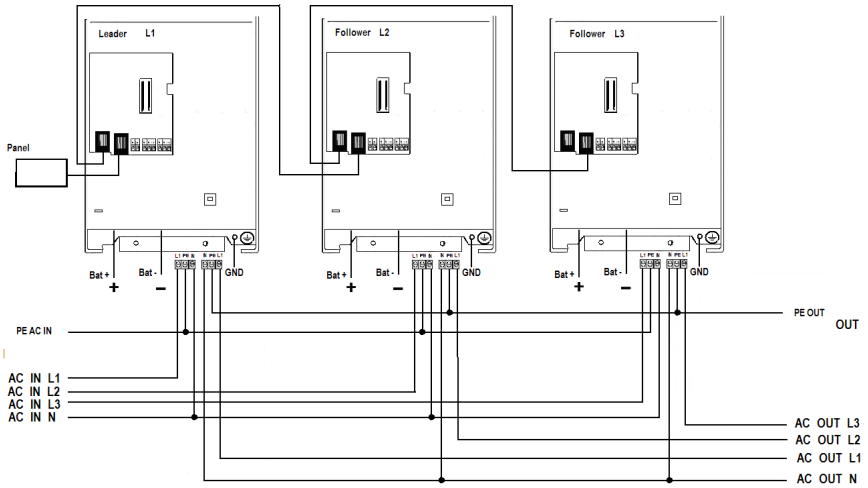
Ek B: kurulum bilgileri



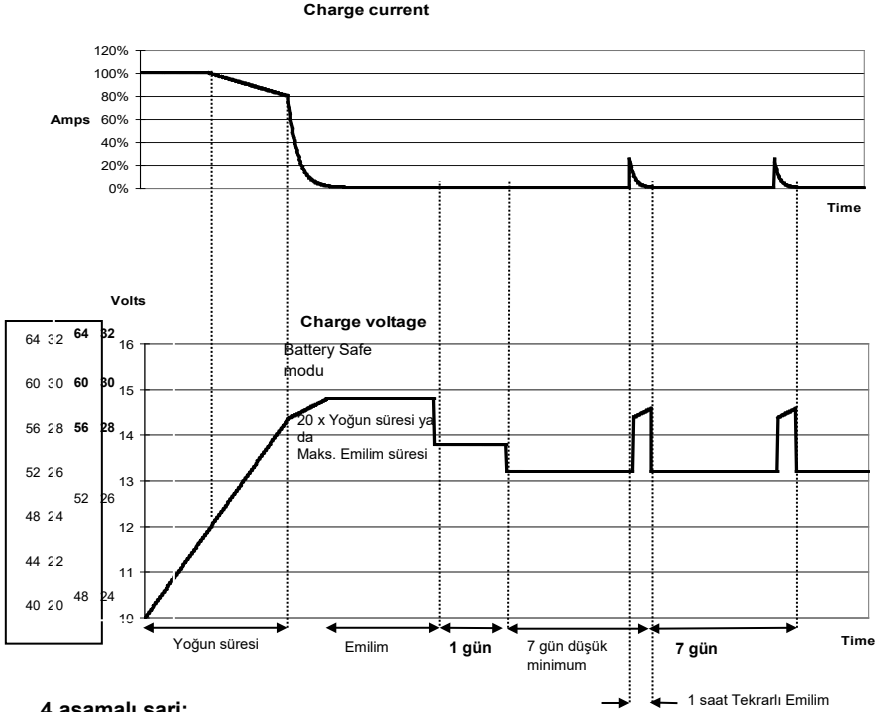
EK C: paralel bağlantı



EK D: üç fazlı bağlantı



EK E: şarj eğrisi



Yoğun modu: Şarj cihazı başlatıldığında girilir. Gazlama voltajına ulaşılan kadar sürekli akım uygulanır (14,4 V sırasıyla 28,8 V, sıcaklık dengelenmiş).

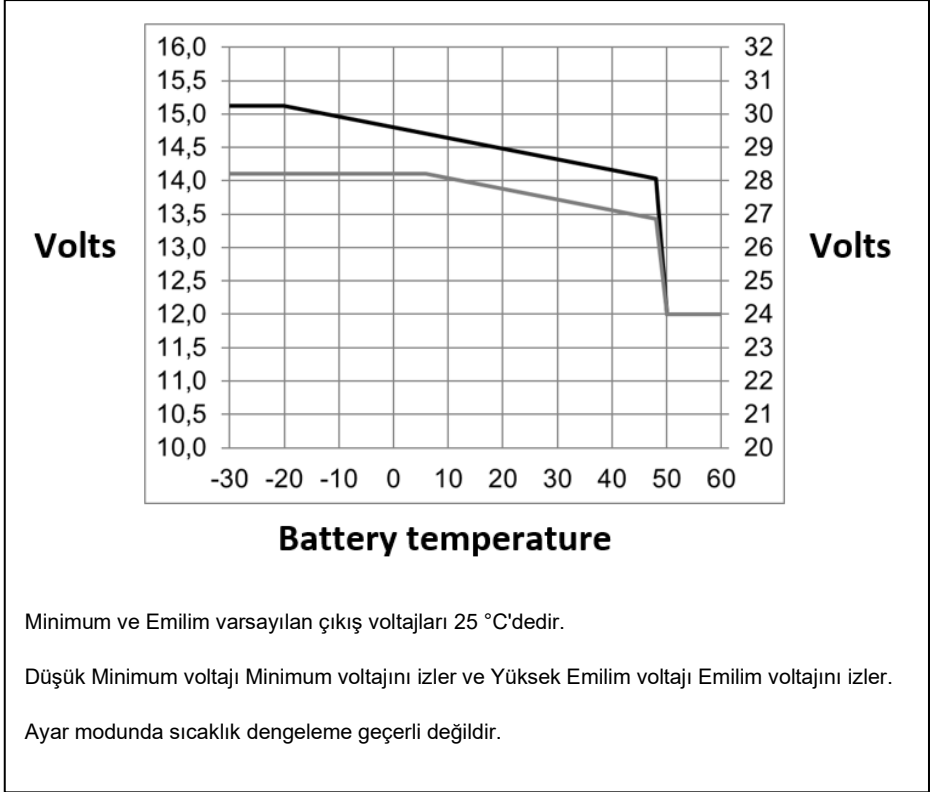
Battery Safe Modu: Bir akünün hızla şarj olması için, yüksek şarj akımıyla birlikte yüksek emilim voltajı seçildiyse, Multi Compact/ MultiPlus Compact şarj cihazı gazlandırma voltajına ulaşıldığında voltaj derecesini otomatik olarak sınırlayarak aşırı bağlı hasarı önler. Battery Safe Modu hesaplanan emilim süresine dahildir.

Emilim modu: Aküyü tamamen şarj etmek için sürekli voltaj dönemi. Emilim süresi -hangisi daha önce gelirse- yoğun süresinin ya da ayarlanan maksimum emilim süresinin 20 katına eşittir.

Minimum modu: Aküyü tamamen şarjlı tutmak ve onu kendi kendine deşarj olmadan korumak için minimum modu uygulanır. Düşük Minimum: Bir gün Minimum şarjdan sonra düşük Minimum şarj uygulanır. Bu 13,2 V sırasıyla 26,4 V'dir (12 V ve 24 V şarj cihazı için). Bu, akü kış mevsimi için depolandığında su kaybını en düşük seviyede tutar. Ayarlanabilir bir süreden sonra (varsayılan = 7 gün) şarj cihazı ayarlanmış süre (varsayılan = 1 saat) boyunca Tekrarlı Emilim modunu gerektirir.



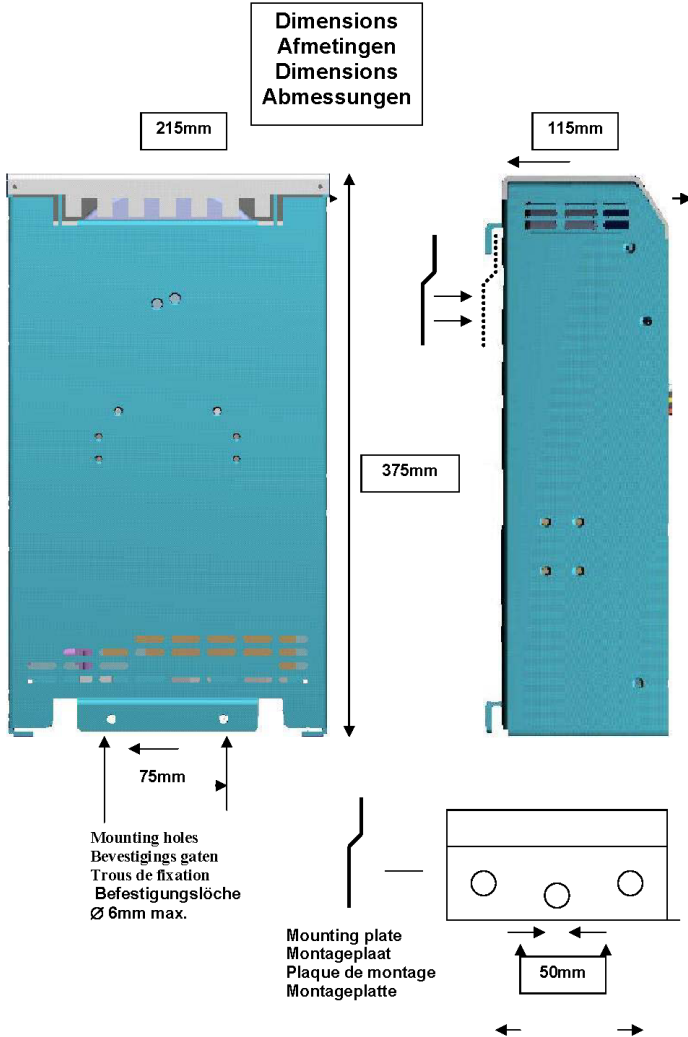
EK F: sıcaklık dengeleme



Minimum ve Emilim varsayılan çıkış voltajları 25 °C'dedir.

Düşük Minimum voltajı Minimum voltajını izler ve Yüksek Emilim voltajı Emilim voltajını izler.

Ayar modunda sıcaklık dengeleme geçerli değildir.



Victron Energy Blue Power

Distribütör:

Seri numarası:

Sürüm : 04
Tarih : 30 Mayıs 2022

Victron Energy B.V.
De Paal 35 | 1351 JG Almere
PO Box 50016 | 1305 AA Almere | Hollanda

E-posta : sales@victronenergy.com

www.victronenergy.com